

# 46

## TRATTAMENTO ACQUE STORM





**EUROFILTRO STORM**

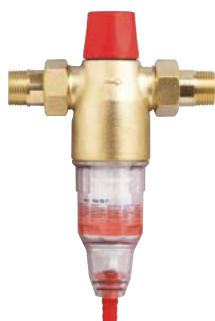
codice	descrizione	imballo	euro
<b>ST11592</b>	Eurofiltro STORM 1/2" PN10 PB	1	<b>68,34</b>



codice	descrizione	imballo	euro
<b>ST08006</b>	Eurofiltro STORM FF 3/4" PN16	1	<b>114,24</b>
<b>ST08007</b>	Eurofiltro STORM FF 1" PN16	1	<b>115,80</b>
<b>ST08008</b>	Eurofiltro STORM 1"1/4 PN16 con bocchettone	1	<b>138,86</b>
<b>ST08009</b>	Eurofiltro STORM 1"1/2 PN16 con bocchettone	1	<b>356,17</b>
<b>ST08010</b>	Eurofiltro STORM 2" PN16 con bocchettone	1	<b>401,18</b>

**FILTRO STORM AUTOPULENTE**

codice	descrizione	imballo	euro
<b>ST12566</b>	filtro STORM autopulente 3/4" PN10	1	<b>79,59</b>
<b>ST12567</b>	filtro STORM autopulente 1" PN10	1	<b>83,81</b>

**EUROFILTRO STORM AUTOPULENTE**

codice	descrizione	imballo	euro
<b>ST08035</b>	Eurofiltro STORM autopulente 3/4" PN16	1	<b>166,47</b>
<b>ST08036</b>	Eurofiltro STORM autopulente 1" PN16	1	<b>178,98</b>
<b>ST08037</b>	Eurofiltro STORM autopulente 1"1/4 PN16	1	<b>193,60</b>
<b>ST11593</b>	Eurofiltro STORM autopulente 1"1/2 PN16	1	<b>488,24</b>
<b>ST11594</b>	Eurofiltro STORM autopulente 2" PN16	1	<b>506,12</b>

**FILTRO STORM LEO AUTOPULENTE**

codice	descrizione	imballo	euro
<b>ST08011</b>	filtro STORM Leo autopulente 3/4" PN16	1	<b>255,37</b>
<b>ST08012</b>	filtro STORM Leo autopulente 1" PN16	1	<b>271,42</b>
<b>ST08013</b>	filtro STORM Leo autopulente 1"1/4 PN16	1	<b>278,84</b>

## FILTRO STORM ONDA (SOLO CORPO)



codice	descrizione	imballo	euro
<b>ST08026</b>	filtro STORM Onda 1/2" PN6	1	<b>43,20</b>
<b>ST08027</b>	filtro STORM Onda 3/4" PN6	1	<b>47,04</b>
<b>ST08028</b>	filtro STORM Onda 1" PN6	1	<b>47,14</b>
<b>ST08029</b>	filtro STORM Onda 1"1/4 PN6	1	<b>65,99</b>

Cartuccia da ordinare separatamente

## CARTUCCIA STORM PER FILTRO ONDA



codice	descrizione	imballo	euro
<b>ST08030</b>	cartuccia lavabile STORM Onda 1/2" h 5 - 90 micron	1	<b>16,43</b>
<b>ST08031</b>	cartuccia lavabile STORM Onda 3/4" - 1" - 1"1/4 h 9 - 90 micron	1	<b>19,54</b>

## STAFFA STORM PER FILTRO ONDA

codice	descrizione	imballo	euro
<b>ST08034</b>	staffa fissaggio filtri STORM Onda	1	<b>6,26</b>

## DOSATORE PROPORZIONALE STORM UNO 152 - 152 BY PASS



codice	descrizione	imballo	euro
<b>ST08017</b>	dosatore STORM Uno 152 - 1/2" PN10	1	<b>43,07</b>
<b>ST08018</b>	dosatore STORM Uno 152 By Pass - 1/2" PN10	1	<b>57,69</b>

## DOSATORE PROPORZIONALE STORM UNO 153 - 153 BY PASS



codice	descrizione	imballo	euro
<b>ST08019</b>	dosatore STORM Uno 153 - 1/2" PN10	1	<b>60,38</b>
<b>ST08020</b>	dosatore STORM Uno 153 By Pass - 1/2" PN10	1	<b>78,64</b>

## DOSATORE PROPORZIONALE STORM ONDA DOS



codice	descrizione	imballo	euro
<b>ST12564</b>	dosatore STORM Onda Dos 3/4" PN6	1	<b>132,76</b>
<b>ST12565</b>	dosatore STORM Onda Dos 1" PN6	1	<b>136,14</b>

## DOSATORE PROPORZIONALE STORM UNO



codice	descrizione	imballo	euro
<b>ST11597</b>	dosatore STORM Uno 3/4" PN10	1	<b>485,23</b>
<b>ST11598</b>	dosatore STORM Uno 1" PN10	1	<b>488,40</b>
<b>ST11596</b>	dosatore STORM Uno 1"1/4 PN10	1	<b>547,98</b>

## SALI NATURALI STORM-55 UNIVERSALI



codice	descrizione	imballo	euro
<b>ST08023</b>	sali naturali STORM-55 universali 12 pz. x gr 80	1	<b>34,67</b>
<b>ST08024</b>	sali naturali STORM-55 universali conf. da kg 1	1	<b>32,27</b>

## MINI POMPA DOSATRICE STORM



N.B. Prima carica inclusa

codice	descrizione	imballo	euro
<b>ST14515</b>	mini pompa dosatrice per anticalcare liquido con dosaggio proporzionale, con attacchi 1/2" in linea ruotabili 360°, con codoli in ottone	6	<b>63,48</b>
<b>ST16050</b>	mini pompa dosatrice per anticalcare liquido con dosaggio proporzionale, con attacchi 3/4" in linea ruotabili 360°, con codoli in ottone	6	<b>73,68</b>



N.B. Prima carica inclusa

codice	descrizione	imballo	euro
<b>ST14516</b>	mini pompa dosatrice per anticalcare liquido con dosaggio proporzionale, con attacchi 1/2" a dima ruotabili 360°, con codoli in ottone	6	<b>73,68</b>
<b>ST16051</b>	mini pompa dosatrice per anticalcare liquido con dosaggio proporzionale, con attacchi 3/4" a dima ruotabili 360°, con codoli in ottone	6	<b>83,88</b>

## ANTICORROSIVO E ANTINCROSTANTE STORM



codice	descrizione	imballo	euro
<b>ST14517</b>	anticorrosivo e antincrostante per acque potabili e sanitarie, specifico per mini pompe dosatrici, tanica da lt 1	9	<b>12,24</b>

## RICARICHE DI POLIFOSFATO UNIVERSALI STORM PER DOSATORI



codice	descrizione	imballo	euro
<b>ST15194</b>	ricariche in polvere di polifosfato in bustine monodose (confezione da 12 bustine da gr 80)	1	<b>19,91</b>



codice	descrizione	imballo	euro
<b>ST14518</b>	ricariche di polifosfato in cartucce pronto uso universali per dosatori, tubo da 5 cilindretti	12	<b>14,51</b>

## DETERGENTE, IGIENIZZANTE, RIVITALIZZANTE STORM PER RESINE ADDOLCITORI



codice	descrizione	imballo	euro
<b>ST14519</b>	detergente, igienizzante e rivitalizzante specifico per le resine degli addolcitori, confezione da 3 bustine da gr 140	1	<b>16,78</b>

N.B. Una confezione è sufficiente per 12 mesi di trattamento, calcolato per addolcitori da lt 15 a 30 di resina

## ADDOLCITORI STORM SOFT BIO HE 32 - 58 - 78



codice	descrizione	imballo	euro
<b>ST16390</b>	addolcitore STORM SOFT 32 BIO HE con rigenerazione statistica e proporzionale e con autodisinfezione	1	<b>1.972,45</b>
<b>ST16391</b>	addolcitore STORM SOFT 58 BIO HE con rigenerazione statistica e proporzionale e con autodisinfezione	1	<b>2.352,94</b>
<b>ST16392</b>	addolcitore STORM SOFT 78 BIO HE con rigenerazione statistica e proporzionale e con autodisinfezione	1	<b>2.497,97</b>



### CARATTERISTICHE TECNICHE

- Addolcitori automatici cabinati con rigenerazione volumetrica, statistica e proporzionale
- Consumi ridotti del 50% rispetto ad un addolcitore tradizionale
- Valvola miscelazione doppia taratura
- Valvola di ritegno
- Valvola antiaggimento
- Valvola antivacuum
- Rigenerazione in controcorrente
- Disinfezione automatica ad ogni rigenerazione
- Serbatoio salamoia versatile e di grande volume
- Piastra salamoia per un ridotto consumo di sale
- Conformi al D.M. 174/04 e al D.M. 25/12

**N.B. L'avviamento dell'apparecchiatura da parte del nostro CAT è compreso nel prezzo.**

DATI TECNICI	unità di misura	STORM SOFT 32 BIO HE ST16390	STORM SOFT 58 BIO HE ST16391	STORM SOFT 78 BIO HE ST16392
Portata nominale/di punta	m <sup>3</sup> /h	1,5 - 2,0	2,0 - 2,2	2,2 - 2,5
Raccordi		1"	1"	1"
Resine	lt	10	15	21
Capacità ciclica a 30°fr	°f x m <sup>3</sup>	50	70	135
Pressione di esercizio min/max	bar	2,5 - 6,0	2,5 - 6,0	2,5 - 6,0
Tensione alimentazione	V-Hz	230-50/60	230-50/60	230-50/60
Protezione		IP54	IP54	IP54
Temperatura acqua min/max	°C	5-30	5-30	5-30
Temperatura ambiente min/max	°C	5-40	5-40	5-40
Dimensioni L x P x H	mm	385 x 530 x 655	385 x 530 x 1110	385 x 530 x 1110

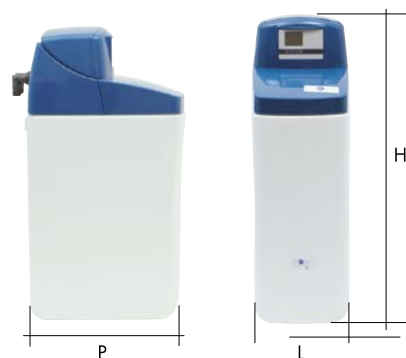
## ADDOLCITORI STORM SOFT BIO



codice	descrizione	imballo	euro
<b>ST14393</b>	addolcitore monoblocco volumetrico elettronico STORM SOFT 10 BIO con rigenerazione proporzionale e con autodisinfezione	1	<b>1.168,94</b>
<b>ST14394</b>	addolcitore monoblocco volumetrico elettronico STORM SOFT 15 BIO con rigenerazione proporzionale e con autodisinfezione	1	<b>1.215,48</b>
<b>ST14395</b>	addolcitore monoblocco volumetrico elettronico STORM SOFT 20 BIO con rigenerazione proporzionale e con autodisinfezione	1	<b>1.285,80</b>
<b>ST14396</b>	addolcitore monoblocco volumetrico elettronico STORM SOFT 25 BIO con rigenerazione proporzionale e con autodisinfezione	1	<b>1.351,26</b>

### CARATTERISTICHE TECNICHE

- Addolcitori monoblocco volumetrici, elettronici con rigenerazione proporzionale
  - Consumi ridotti del 50% rispetto ad un addolcitore tradizionale
  - Valvola miscelatrice
  - Rigenerazione in controcorrente
  - Valvola di comando
  - Display luminoso con comandi touch-screen e procedura di avviamento semplificata
  - Preparazione salamoia proporzionale al consumo di acqua addolcita
  - Economizzatore consumo di rigeneranti incorporato nella testata
  - By-pass integrato nella testata per erogazione acqua anche durante le fasi di rigenerazione
  - Conformi al D.M. 174/04, al D.M. 25/12 e alla Norma UNI-EN 14743:2008
- L'avviamento dell'apparecchiatura da parte del nostro CAT è compreso nel prezzo.



DATI TECNICI	unità di misura	STORM SOFT 10 BIO ST14393	STORM SOFT 15 BIO ST14394	STORM SOFT 20 BIO ST14395	STORM SOFT 25 BIO ST14396
Raccordi	R	3/4"	3/4"	3/4"	3/4"
Portata nominale	m <sup>3</sup> /h	1,5	1,5	2	2
Portate brevi di punta max	m <sup>3</sup> /h	3	3	3	3
Consumo sale per rigenerazione min/max ca.	kg	0,9-1,5	1,2-2,0	1,6-2,5	2,1-3,0
Capacità ciclica max	°f x m <sup>3</sup>	46	77	107	134
Pressione di esercizio min/max	bar	1,7-8	1,7-8	1,7-8	1,7-8
Temperatura min/max acqua	°C	5-30	5-30	5-30	5-30
Temperatura min/max ambiente	°C	5-40	5-40	5-40	5-40
Umidità relativa max	%	70	70	70	70
Tensione frequenza trasformatore	Vac/Hz	230/50	230/50	230/50	230/50
Tensione secondaria trasformatore	Vdc	12	12	12	12
Assorbimento durante la rigenerazione	W	15	15	15	15
Grado di protezione		IP51	IP51	IP51	IP51
Dimensioni L x P x H	mm	270 x 480 x 532	270 x 480 x 602	270 x 480 x 804	270 x 480 x 804

Durezza dell'acqua in °fr	N° 1 appartamenti	N° 2 appartamenti	N° 3 appartamenti	N° 4 appartamenti
15-20	10 BIO	10 BIO	15 BIO	20 BIO
20-30	10 BIO	15 BIO	20 BIO	25 BIO
30-35	10 BIO	15 BIO	20 BIO	25 BIO
35-40	10 BIO	15 BIO	20 BIO	25 BIO
40-45	10 BIO	20 BIO	20 BIO	25 BIO

- Il numero indicato in tabella si riferisce al modello di addolcitore da prevedere
- Il dimensionamento è stato effettuato considerando di mantenere in uscita un residuo di durezza di 7°fr
- Nel caso di un numero di appartamenti superiore a 4 e di durezza dell'acqua di alimento superiore a 45°fr contattare l'ufficio tecnico



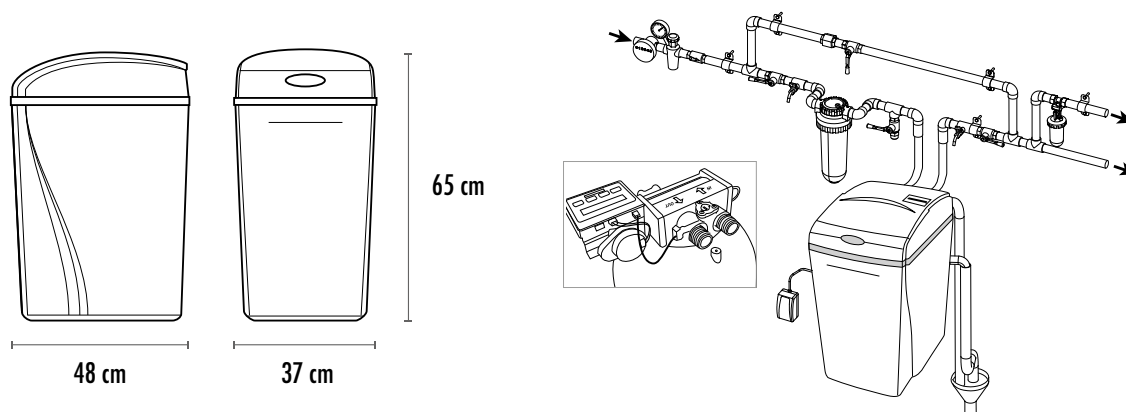
## ADDOLCITORE STORM COMPACT



codice	descrizione	imballo	euro
<b>ST14392</b>	addolcitore monoblocco STORM COMPACT MEDIUM	1	<b>1.558,07</b>

### CARATTERISTICHE TECNICHE

- Valvola di miscelazione incorporata
- Risparmi fino al 20% sulle bollette di luce e gas perché l'impianto idrotermosanitario è protetto e gli elettrodomestici sono più efficienti
- Risparmi fino al 90% sui costi di manutenzione straordinaria
- Risparmi più del 60% sull'acquisto di detersivi e detergenti per l'igiene personale
- L'avviamento dell'apparecchiatura da parte del nostro CAT è compreso nel prezzo



DATI TECNICI	unità di misura	STORM COMPACT MEDIUM
Attacchi	pollici	3/4"
Tenore max di ferro non ossidato	mg/l	10
Volume resina	lt	19,8
Consumo di sale per rigenerazione	kg	1,7
Capacità ciclica	1 °f x m <sup>3</sup>	100
Portata ( $\Delta P < 1$ bar)	litri/min	45
Pressione acqua (con pressioni > 4 bar è necessario installare un riduttore di pressione)	bar	min 1,5 - max 8
Pressione di esercizio	bar	1,5-5
Portata min per rigenerazione	litri/min	9,1
Durata rigenerazione	minuti	23'
Riserva sale	kg	45
Peso	kg	38
Quadro controllo		Timer 5 tasti
Modalità di rigenerazione		Volume statistico con orario; tempo
Alimentazione elettrica		230 V - 50 Hz
Temperatura acqua		5-40 °C
Temperatura ambiente		5-50 °C

