

03

VASI DI ESPANSIONE
STORM

AUTOCLAVI A MEMBRANA
STORM

VASI DI ESPANSIONE
PER IMPIANTI SOLARI
STORM



CE VASI DI ESPANSIONE STORM

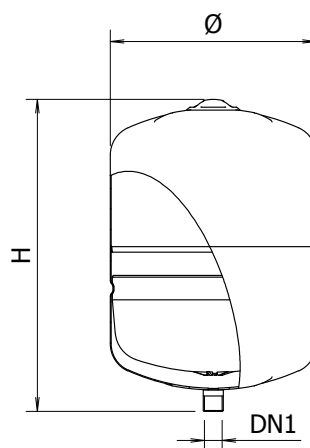
CARATTERISTICHE TECNICHE

- Temperature max di progetto: -10° ÷ +99°C.
- Costruzione robusta in acciaio di prima qualità, progettati per durare nel tempo.
- Verniciatura esterna a polveri epossidiche di lunga durata - colore rosso RAL 3001.
- Membrana fissa in gomma SBR.
- Omologazione CE (il modello da lt 5 è esente dalla marcatura CE).
- Conformi a quanto prescritto dalla Direttiva n° 2014/68/UE.

Vasi di espansione 5-24 lt

modello	capacità lt	pressione max esercizio bar	pressione precarica bar	Ø mm	H mm	DN1 "
ST06543	5	8	1,5	205	215	3/4"
ST06544	8	8	1,5	205	280	3/4"
ST06545	12	8	1,5	270	300	3/4"
ST06546	18	8	1,5	270	410	3/4"
ST06547	24	8	1,5	320	330	3/4"

1MPa = 10 bar

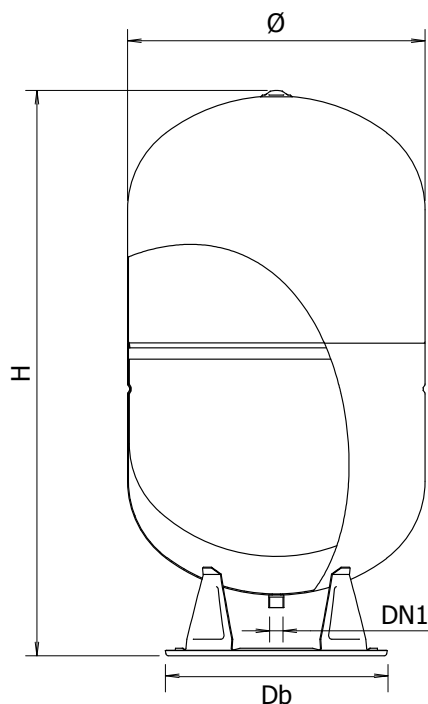


Vasi di espansione 35-500 lt

modello	capacità lt	pressione max esercizio bar	pressione precarica bar	Ø mm	H mm	Db mm	DN1 "
ST06548*	35	10	1,5	400	395	-	3/4"
ST06549*	50	10	1,5	400	500	-	3/4"
ST06550	80	10	1,5	400	820	330	3/4"
ST06551	100	10	1,5	500	735	330	3/4"
ST06552	150	10	1,5	500	935	330	3/4"
ST06553	200	10	1,5	600	1020	485	1"
ST06554	250	10	1,5	650	1160	485	1"
ST06555	300	10	1,5	650	1210	485	1"
ST10619	500	10	1,5	775	1350	485	1"

1MPa = 10 bar

* disponibile anche versione con piedini



VASI DI ESPANSIONE STORM

codice	descrizione	imballo	euro
ST06543	vaso di espansione lt 5	1	22,36
ST06544	vaso di espansione lt 8	1	23,61
ST06545	vaso di espansione lt 12	1	28,56
ST06546	vaso di espansione lt 18	1	32,02
ST06547	vaso di espansione lt 24	1	35,25

VASI DI ESPANSIONE STORM

Versione con basamento

codice	descrizione	imballo	euro
ST06548	vaso di espansione lt 35 senza basamento con attacco 3/4" NPT	1	68,90
ST06548P*	vaso di espansione lt 35 con piedini con attacco 3/4" NPT	1	71,19
ST06549	vaso di espansione lt 50 senza basamento con attacco 3/4" NPT	1	83,51
ST06549P*	vaso di espansione lt 50 con piedini con attacco 3/4" NPT	1	85,99
ST06550	vaso di espansione lt 80 con basamento con attacco 3/4" NPT	1	133,18
ST06551	vaso di espansione lt 100 con basamento con attacco 3/4" GAS	1	163,41
ST06552	vaso di espansione lt 150 con basamento con attacco 3/4" GAS	1	220,53
ST06553	vaso di espansione lt 200 con basamento con attacco 1" GAS	1	255,01
ST06554	vaso di espansione lt 250 con basamento con attacco 1" GAS	1	336,94
ST06555	vaso di espansione lt 300 con basamento con attacco 1" GAS	1	375,89
ST10619	vaso di espansione lt 500 con basamento con attacco 1" GAS	1	620,42

* Prodotti disponibili su richiesta, dotati di piedini per il posizionamento a terra (solo in orizzontale) o per il fissaggio a muro (in posizione sia verticale che orizzontale)

CE SERBATOI POLIFUNZIONALI **STORM**

Serbatoi sanitari a membrana fissa polifunzionali **STORM**

Hanno il pregio di poter essere impiegati sia come vasi di espansione per impianti sanitari, idonei quindi ad assorbire le variazioni di volume causate dall'aumento di temperatura, sia come autoclavi negli impianti sanitari per acqua fredda.

Questo duplice impiego è reso possibile grazie all'esclusivo trattamento anticorrosivo Top-Pro® che assicura la protezione contro la corrosione della parete interna del serbatoio e l'idoneità al contatto con l'acqua sanitaria.

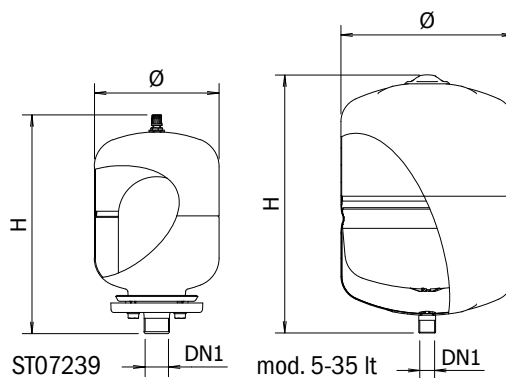
L'installazione di un vaso di espansione sanitario **STORM** riduce i costi operativi dell'impianto e previene la necessità di scarico da parte della valvola di sicurezza.

CARATTERISTICHE TECNICHE

- Dotati di membrana fissa alimentare in Butile (modello da 2 e modelli "8 bar" a membrana intercambiabile) che assicura la separazione permanente del cuscino d'aria.
- Protezione interna dell'attacco acqua in NYLON 66.
- Omologati CE (i modelli da 2 e 5 litri sono esenti dalla marcatura CE).
- Conformi a quanto prescritto dalla Direttiva n° 2014/68/UE.
- Verniciatura esterna bianca a polveri epossidiche.
- Garantiti 3 anni (modelli 8 bar garantiti 2 anni).
- Temperatura di esercizio: -10°C ÷ +99°C.

Serbatoi polifunzionali 2-35 lt

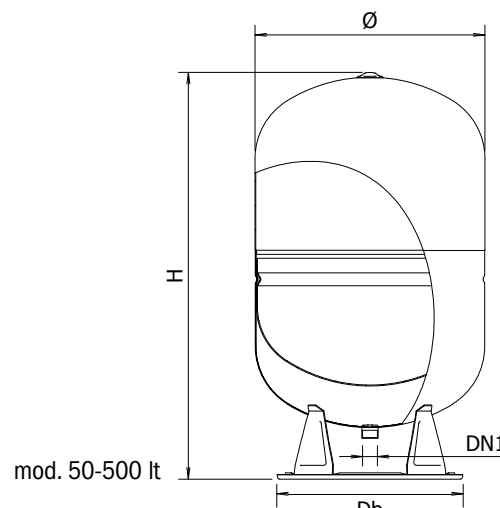
modello	capacità lt	pressione max eserc. bar	pressione precarica bar	Ø mm	H mm	DN1 "
ST07239	2	8	1,5	130	230	3/4"
ST10555	5	10	3	205	215	3/4"
ST07240	8	10	3	205	280	3/4"
ST07241	11	10	3	270	300	3/4"
ST07242	18	10	3	270	410	3/4"
ST07243	24	10	3	320	330	1"
ST11326	35	10	3	400	395	1"



1MPa = 10 bar

Serbatoi polifunzionali 50-500 lt

modello	capacità lt	pressione max eserc. bar	pressione precarica bar	Ø mm	H mm	Db mm	DN1 "
ST11327	50	10	3	400	585	330	1"
ST11328	80	10	3	400	820	330	1"
ST11329	100	10	3	500	735	330	1"1/4
ST11330	150	10	3	500	935	330	1"1/4
ST11331	200	10	3	600	1020	485	1"1/4
ST11332	300	10	3	650	1210	485	1"1/4
ST11333	500	10	3	775	1350	485	1"1/4

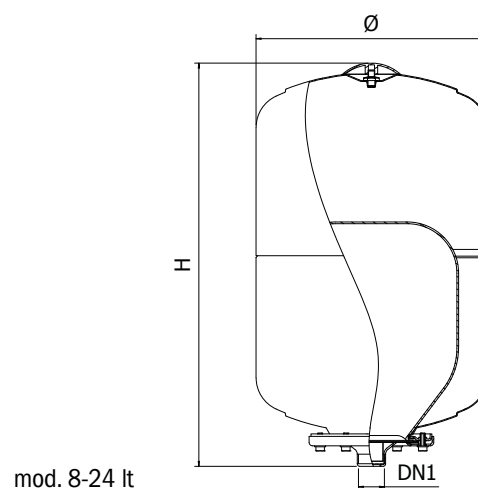


1MPa = 10 bar

Serbatoi sanitari a membrana intercambiabile polifunzionali 8 bar **STORM**

modello	capacità lt	pressione max eserc. bar	pressione precarica bar	Ø mm	H mm	DN1 "
ST16385	8	8	3	205	315	3/4"
ST16386	18	8	3	270	430	1"
ST16387	24	8	3	270	470	1"

1MPa = 10 bar



SERBATOI SANITARI A MEMBRANA INTERCAMBIABILE POLIFUNZIONALI STORM



codice	descrizione	imballo	euro
ST07239	serbatoio polifunzionale uso sanitario e riscaldamento lt 2	1	22,00

SERBATOI SANITARI A MEMBRANA FISSA POLIFUNZIONALI STORM



codice	descrizione	imballo	euro
ST10555	serbatoio polifunzionale uso sanitario e riscaldamento lt 5	1	26,38
ST07240	serbatoio polifunzionale uso sanitario e riscaldamento lt 8	1	28,31
ST07241	serbatoio polifunzionale uso sanitario e riscaldamento lt 11	1	35,29
ST07242	serbatoio polifunzionale uso sanitario e riscaldamento lt 18	1	40,46
ST07243	serbatoio polifunzionale uso sanitario e riscaldamento lt 24	1	45,07
ST11326	serbatoio polifunzionale uso sanitario e riscaldamento lt 35	1	76,66

115

SERBATOI SANITARI A MEMBRANA FISSA POLIFUNZIONALI STORM



codice	descrizione	imballo	euro
ST11327	serbatoio polifunzionale uso sanitario e riscaldamento lt 50	1	105,00
ST11328	serbatoio polifunzionale uso sanitario e riscaldamento lt 80	1	157,01
ST11329	serbatoio polifunzionale uso sanitario e riscaldamento lt 100	1	220,41
ST11330	serbatoio polifunzionale uso sanitario e riscaldamento lt 150	1	287,00
ST11331	serbatoio polifunzionale uso sanitario e riscaldamento lt 200	1	376,57
ST11332	serbatoio polifunzionale uso sanitario e riscaldamento lt 300	1	471,80
ST11333	serbatoio polifunzionale uso sanitario e riscaldamento lt 500	1	748,75

SERBATOI SANITARI A MEMBRANA INTERCAMBIABILE POLIFUNZIONALI 8 bar STORM



codice	descrizione	imballo	euro
ST16385	serbatoio polifunzionale 8 bar uso sanitario e riscaldamento lt 8	1	27,40
ST16386	serbatoio polifunzionale 8 bar uso sanitario e riscaldamento lt 18	1	34,14
ST16387	serbatoio polifunzionale 8 bar uso sanitario e riscaldamento lt 24	1	37,64

RICAMBI

codice	descrizione	imballo	euro
ST14651	membrana di ricambio in butile per serbatoi e autoclavi da lt 2	1	7,10
ST16388	membrana di ricambio in butile per serbatoi polifunzionali da lt 8	1	10,26
ST16046	membrana di ricambio in butile per serbatoi polifunzionali da lt 18/24	1	15,00



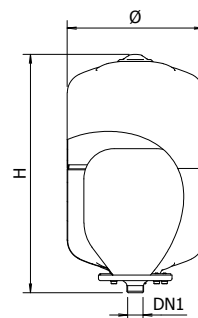
Autoclavi a membrana STORM

Da 5 a 25 litri, i serbatoi a membrana intercambiabile STORM sono indicati per le piccole installazioni domestiche, gli impianti di irrigazione da giardino e le altre applicazioni con piccole portate. Sono forniti di serie con membrana EPDM, utilizzabili come vaso di espansione sanitario fino ad una temperatura massima di progetto pari a +99°C.

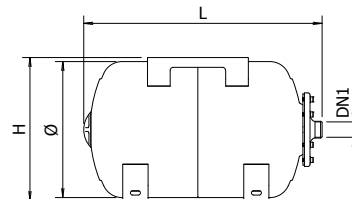
La versione sferica è pratica ed economica, adatta ad installazioni dirette sulla pompa, la versione orizzontale è progettata per la realizzazione di piccoli gruppi di sollevamento di tipo compatto.

CARATTERISTICHE TECNICHE

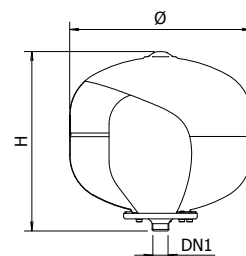
- Verniciatura esterna a polveri epossidiche a lunga durata colore blu RAL 5015.
- Completa separazione tra acqua e aria e dell'acqua dalle parti metalliche del serbatoio.
- Membrana atossica alimentare intercambiabile in gomma EPDM con caratteristiche di elasticità tali da permettere una totale espansione all'interno del serbatoio per assicurare migliori prestazioni e una maggiore durata.
- Temperature di progetto: -10° ÷ +99°C.
- Omologazione CE (il modello da lt 5 è esente dalla marcatura CE).
- Conformi a quanto prescritto dalla Direttiva n° 2014/68/UE.



VERSIONE VERTICALE



ST06561



ST06559

modello	capacità lit	pressione max eserc. bar	pressione precarica bar	Ø mm	L mm	H mm	DN1 "
ST06556	5	8	1,5	205	-	240	3/4"
ST06557	8	8	1,5	205	-	315	3/4"
ST06558	18	8	1,5	270	-	430	1"
ST06560	24	8	1,5	270	-	480	1"
ST06561	24	8	1,5	270	480	285	1"
ST06559	24	8	1,5	360	-	365	1"

1MPa = 10 bar

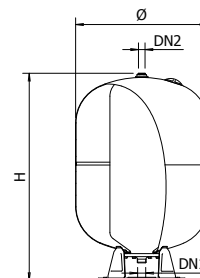
Autoclavi a membrana STORM

Disponibili nei modelli da 35 a 500 litri, i serbatoi a membrana intercambiabile STORM sono adatti nella maggior parte delle installazioni residenziali e industriali ove siano richieste portate d'acqua considerevoli. Fornite di serie nelle versioni a 10 bar e omologate CE, le autoclavi STORM sono inoltre disponibili in versioni speciali costruite secondo le maggiori normative internazionali. La versione orizzontale è dotata di staffa portamotore universale per consentire l'installazione della pompa direttamente sopra il serbatoio.

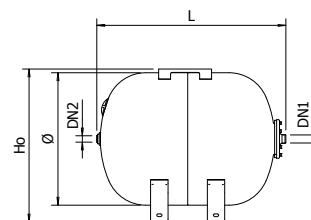
CARATTERISTICHE TECNICHE

- Costruzione robusta in acciaio di prima qualità, progettata per durare nel tempo.
- Membrana in gomma EPDM alimentare testata, con caratteristiche di elasticità tali da permettere una totale espansione all'interno del serbatoio per assicurare migliori prestazioni e una maggiore durata.
- Verniciatura esterna a polveri epossidiche a lunga durata colore blu RAL 5015.
- Conformi a quanto prescritto dalla Direttiva n° 2014/68/UE.

- Completa separazione tra acqua e aria.
- Completa separazione dell'acqua dalle parti metalliche del serbatoio.
- Omologazione CE.
- Utilizzabili anche come vaso di espansione sanitario fino ad una temperatura massima di progetto pari a +99°C.
- Temperature di progetto: -10°C ÷ +99°C.



VERSIONE VERTICALE



VERSIONE ORIZZONTALE

modello		capacità lit	pressione max eserc. bar	pressione precarica bar	Ø mm	H mm	Ho mm	L mm	DN2 "	DN1 "
vert.	orizz.									
ST11680		35	10	1,5	400	440	-	-	-	1"
ST11681	ST11682	50	10	1,5	400	570	420	505	-	1"
ST06665	ST09306	60	10	1,5	400	700	485	650	1/2"F-3/4"M	1"
ST06666	ST09307	80	10	1,5	400	810	485	745	1/2"F-3/4"M	1"
ST06667	ST09308	100	10 (16*)	1,5	500	740	580	680	1/2"F-3/4"M	1"
ST11618		150	10	1,5	500	945	-	-	1/2"F-3/4"M	1"
ST06668	ST09309	200	10 (16*)	1,5	600	1035	685	960	1/2"F-3/4"M	1"1/4
ST06669	ST09310	300	10 (16*)	1,5	650	1215	725	1145	1/2"F-3/4"M	1"1/4
ST06670		500	10	1,5	775	1360	-	-	1/2"F-3/4"M	1"1/4

1MPa = 10 bar

*versione a 16 bar: articoli speciali disponibili su richiesta

AUTOCLAVE A MEMBRANA INTERCAMBIABILE STORM



codice	descrizione	imballo	euro
ST06556	autoclave a membrana lt 5	1	25,78
ST06557	autoclave a membrana lt 8	1	27,27
ST06558	autoclave a membrana lt 18	1	34,13
ST06560	autoclave a membrana lt 25	1	37,13

AUTOCLAVE SFERICA A MEMBRANA INTERCAMBIABILE STORM



codice	descrizione	imballo	euro
ST06559	autoclave a membrana lt 25 sferica	1	30,53

AUTOCLAVE ORIZZONTALE A MEMBRANA INTERCAMBIABILE STORM



codice	descrizione	imballo	euro
ST06561	autoclave a membrana lt 25 orizzontale	1	41,78

AUTOCLAVE VERTICALE A MEMBRANA INTERCAMBIABILE STORM



codice	descrizione	imballo	euro
ST11680	autoclave a membrana lt 35 verticale senza basamento	1	72,65
ST11681	autoclave a membrana lt 50 verticale con basamento	1	92,19
ST06665	autoclave a membrana lt 60 verticale con basamento	1	135,17
ST06666	autoclave a membrana lt 80 verticale con basamento	1	148,83
ST06667	autoclave a membrana lt 100 verticale con basamento	1	185,44
ST11618	autoclave a membrana lt 150 verticale con basamento	1	283,58
ST06668	autoclave a membrana lt 200 verticale con basamento	1	372,57
ST06669	autoclave a membrana lt 300 verticale con basamento	1	476,34
ST06670	autoclave a membrana lt 500 verticale con basamento	1	737,23

AUTOCLAVE ORIZZONTALE A MEMBRANA INTERCAMBIABILE STORM

codice	descrizione	imballo	euro
ST11682	autoclave a membrana lt 50 orizzontale	1	98,53
ST09306	autoclave a membrana lt 60 orizzontale	1	147,05
ST09307	autoclave a membrana lt 80 orizzontale	1	164,70
ST09308	autoclave a membrana lt 100 orizzontale	1	209,26
ST09309	autoclave a membrana lt 200 orizzontale	1	391,04
ST09310	autoclave a membrana lt 300 orizzontale	1	487,19

RICAMBI

codice	descrizione	imballo	euro
ST09155	membrana di ricambio in EPDM per autoclave lt 5/8	1	7,32
ST09156	membrana di ricambio in EPDM per autoclave lt 18/25 e per autoclave orizzontale o sferica lt 25	1	8,47
ST12698	membrana di ricambio in EPDM per autoclave lt 35/50	1	16,73
ST09157	membrana di ricambio in EPDM per autoclave lt 60/80/100	1	45,92
ST16115	membrana di ricambio in EPDM per autoclave lt 150 (lotti di produzione da marzo 2015)	1	50,42
ST09158	membrana di ricambio in EPDM per autoclave lt 200	1	81,62
ST09159	membrana di ricambio in EPDM per autoclave lt 300	1	104,50
ST09160	membrana di ricambio in EPDM per autoclave lt 500	1	167,11

VALVOLE A SFERA STORM PER VASI DI ESPANSIONE E AUTOCLAVI A MEMBRANA

codice	descrizione	imballo	euro
ST14505	valvola a sfera con rubinetto di scarico per vasi di espansione 3/4" con cappuccio sigillabile	15	37,10
ST14506	valvola a sfera con rubinetto di scarico per vasi di espansione 1" con cappuccio sigillabile	10	34,59

N.B. Ideali per impianti sanitari e comunemente usate per impianti di riscaldamento di tipo secondario.
VIETATO L'UTILIZZO SUL VASO PRIMARIO.

STAFFA STORM PER VASI DI ESPANSIONE



codice	descrizione	imballo	euro
ST16121	staffa per vaso di espansione telescopica 3/4"	1	15,21
ST16122	staffa per vaso di espansione telescopica 1"	1	17,71

STAFFA STORM CON RACCORDO OTTONE PER VASI DI ESPANSIONE



codice	descrizione	imballo	euro
ST16123	staffa per vaso di espansione telescopica con raccordo in ottone 3/4" F/M	1	23,37

STAFFA STORM CON VALVOLA DI RITEGNO PER VASI DI ESPANSIONE



codice	descrizione	imballo	euro
ST16124	staffa per vaso di espansione telescopica con valvola di ritegno bidirezionale in ottone 3/4" F/M	1	39,37

CE AUTOCLAVI INOX **STORM**

Autoclave a membrana INOX STORM

I serbatoi in acciaio inossidabile (AISI 304) rappresentano il top qualitativo della gamma. Concepiti come prodotto a sé, non quindi come semplice variante di analoghi prodotti in acciaio al carbonio, i serbatoi STORM sono costruiti osservando le giuste tecniche di lavorazione dell'acciaio inossidabile. Particolare attenzione è stata dedicata anche all'aspetto estetico generale e alla lucidatura dei prodotti.

CARATTERISTICHE TECNICHE

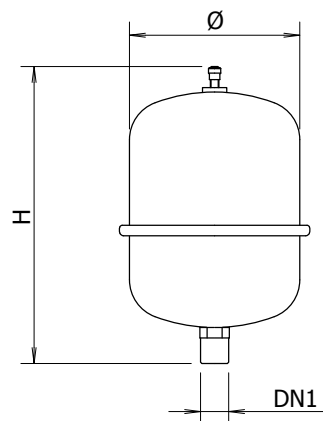
La gamma STORM si propone in diverse versioni in modo da soddisfare tutte le diverse esigenze applicative per prodotti di questo tipo:

- il modello da lt 2 è particolarmente indicato per l'utilizzo come anticolpo d'ariete
- il modello da lt 24, a **membrana intercambiabile**, è indicato per l'utilizzo nei piccoli gruppi di sollevamento acqua dove è particolarmente importante l'aspetto qualitativo ed igienico dell'acqua
- il modello orizzontale, al pari della tradizionale versione in acciaio verniciato, è progettato per la realizzazione di piccoli gruppi di sollevamento di tipo compatto
- tutti i serbatoi a membrana della serie STORM sono forniti di serie con membrane in EPDM (modello da lt 2 con membrana in butile)
- omologazione CE (il modello da lt 2 è esente dalla marcatura CE)
- conformi a quanto prescritto dalla direttiva n° 2014/68/UE

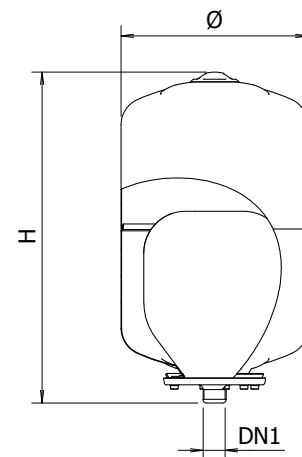
Autoclave a membrana INOX 2-24 lt

modello	capacità lt	pressione max eserc. bar	pressione precarica bar	Ø mm	L mm	H mm	DN1 "
ST16950	2	10	1,5	135	-	220	1/2"
ST11336	24	10	1,5	270	-	510	1"
ST11337	24	10	1,5	270	510	300	1"

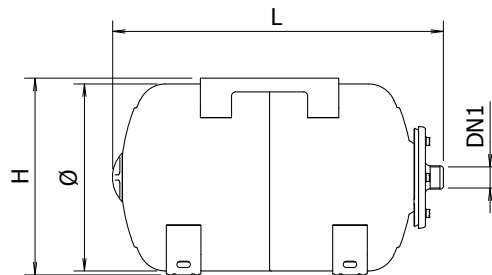
1MPa = 10 bar



ST16950



ST11336



ST11337



AUTOCLAVE INOX A MEMBRANA FISSA STORM



codice	descrizione	imballo	euro
ST16950	autoclave inox a membrana fissa Lt 2 cilindrica	1	55,50

AUTOCLAVE INOX A MEMBRANA INTERCAMBIABILE STORM



codice	descrizione	imballo	euro
ST11336	autoclave inox a membrana intercambiabile Lt 24 cilindrica	1	154,29

121

AUTOCLAVE INOX ORIZZONTALE A MEMBRANA INTERCAMBIABILE STORM



codice	descrizione	imballo	euro
ST11337	autoclave inox a membrana intercambiabile Lt 24 orizzontale	1	187,99

RICAMBI

codice	descrizione	imballo	euro
ST14651	membrana di ricambio in butile per autoclavi e serbatoi da Lt 2 (per ST11334)	1	7,10
ST09156	membrana di ricambio in EPDM per autoclavi inox da Lt 24	1	8,47

CE VASI DI ESPANSIONE PER IMPIANTI SOLARI **STORM**

I vasi per impianti solari sono dispositivi progettati per proteggere gli impianti a pannelli solari dal surriscaldamento del circuito.

Possono essere impiegati anche negli impianti di riscaldamento grazie al trattamento anticorrosivo interno TOP-PRO®.

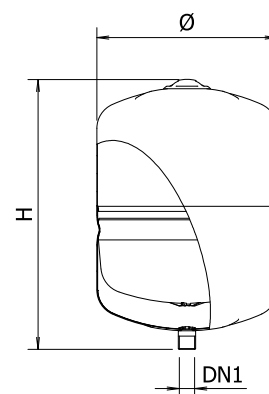
CARATTERISTICHE TECNICHE

- Dotati di membrana in gomma SBR
- Calotta inferiore (lato acqua) con trattamento interno anticorrosivo TOP-PRO®
- Attacco ingresso acqua rivolto verso il basso
- Temperatura di esercizio min/max -10°/+110°C, con una temperatura di picco +130°C (max 2 ore)
- Conformi a quanto prescritto dalla Direttiva n° 2014/68/UE
- Verniciatura a polveri epossidiche di lunga durata, colore bianco
- Pressione di precarica 3 bar

Vasi di espansione per impianti solari 8-35 lt

modello	capacità lt	pressione max eserc. bar	pressione precarica bar	Ø mm	H mm	DN1 "
ST14891	8	8	3	205	280	3/4"
ST14892	18	8	3	270	410	3/4"
ST14893	24	8	3	320	330	3/4"
ST14894	35	10	3	400	395	3/4"

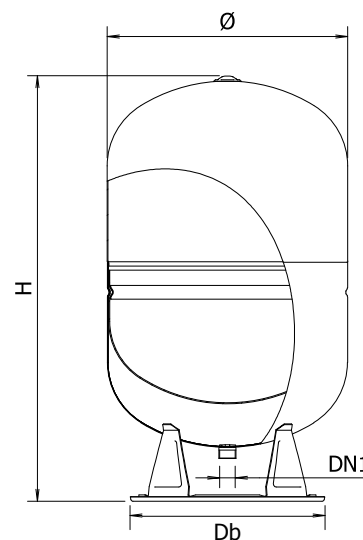
1MPa = 10 bar



Vasi di espansione per impianti solari 50 lt

modello	capacità lt	pressione max eserc. bar	pressione precarica bar	Ø mm	H mm	Db mm	DN1 "
ST14895	50	10	3	400	585	330	3/4"

1MPa = 10 bar



VASI DI ESPANSIONE PER IMPIANTI SOLARI STORM



codice	descrizione	imballo	euro
ST14891	vaso di espansione lt 8 per impianti solari	1	27,91
ST14892	vaso di espansione lt 18 per impianti solari	1	37,03
ST14893	vaso di espansione lt 24 per impianti solari	1	44,17
ST14894	vaso di espansione lt 35 per impianti solari	1	67,46

VASI DI ESPANSIONE PER IMPIANTI SOLARI STORM



codice	descrizione	imballo	euro
ST14895	vaso di espansione lt 50 per impianti solari con basamento	1	94,57

