





ZERO

COMPONENTI PER CENTRALI TERMICHE

- » APPARECCHIATURE
PER CONTROLLO
E REGOLAZIONE STORM
- » MANOMETRI E TERMOMETRI
STORM
- » VALVOLE SFOGO ARIA STORM
-  » DEFANGATORI STORM
E NEUTRALIZZATORI STORM
-  » SEPARATORI IDRAULICI STORM
-  » DISAERATORI STORM
-  » VASO ESPANSIONE
MULTIFUNZIONE STORM



CE COMPONENTI PER CENTRALI TERMICHE **STORM**

GRUPPO AUTOMATICO DI RIEMPIMENTO STORM



codice	descrizione	imballo	euro
ST16485	gruppo automatico di riempimento 1/2" MF completo di valvola di ritegno, intercettazione manuale, filtro inox, vite di spurgo e manometro con attacco radiale e quadrante mm 63, scala 0-6 bar	13	40,85

Caratteristiche tecniche

Pressione max a monte: 10 bar
 Pressione a valle: 0,3-4 bar
 Portata massima: 1,8 m³/h
 Sensibilità di intervento: 0,2 bar
 Temperatura max fluido: 40°C
 Attacco manometro: 1/4" F

Materiali

Corpo: ottone CW617N
 Membrana: gomma NBR rinforzata con tela Nylon
 Anelli di tenuta: gomma NBR
 Calotta: resina antiurto

TERMOSTATO STORM



codice	descrizione	imballo	euro
ST16497	termostato regolatore a contatto 0÷90°C a regolazione esterna, con sensore bimetallico, grado di protezione IP40	10	12,97



codice	descrizione	imballo	euro
ST16498	termostato regolatore ad immersione 0÷90°C a regolazione esterna, con guaina mm 100 e connessione R 1/2", grado di protezione IP43	10	24,64



codice	descrizione	imballo	euro
ST16499	termostato limitatore ad immersione con riarmo manuale 100°C a regolazione fissa, con guaina mm 100 e connessione R 1/2", grado di protezione IP43	10	32,43

BITERMOSTATO STORM



codice	descrizione	imballo	euro
ST16500	bitermostato ad immersione con riarmo manuale - regolatore 0÷90°C a regolazione esterna - limitatore 100°C a regolazione fissa con bulbo mm 100 e connessione R 1/2", grado di protezione IP43	5	57,07



PRESSOSTATI STORM A RIARMO MANUALE



ST16980



ST16981

codice	descrizione	imballo	euro
ST16980	pressostato di massima a riarmo manuale $2\div 5,5$ bar, attacco G 1/4"	1	33,72
ST16981	pressostato di minima a riarmo manuale $0,5\div 2,5$ bar, attacco G 1/4"	1	41,51

PRESSOSTATI STORM



codice	descrizione	imballo	euro
ST16495	pressostato di regolazione a riarmo automatico $-0,2\div 8$ bar, a regolazione esterna, attacco G 1/4" F, grado di protezione IP40	1	75,23
ST16496	pressostato di regolazione a riarmo automatico $5\div 16$ bar, a regolazione esterna, attacco G 1/4" F, grado di protezione IP40	1	83,01

FLUSSOSTATI STORM



codice	descrizione	imballo	euro
ST16501	flussostato per liquidi, con custodia in plastica e palette in acciaio per tubazioni da G 1" a G 8", temperatura impiego $-20\div 110^{\circ}\text{C}$, pressione 10 bar, grado di protezione IP65	1	77,83

MANOMETRI STORM

Pressione d'esercizio: Statica 75% del valore di fondo scala
Fluttuante: 60% del valore di fondo scala
Per brevi periodi: fino al valore di fondo scala
Limiti di temperatura: Ambiente -20 ... +60°C
Fluido: +60°C massimo
Stoccaggio: -20 ... +60°C

MANOMETRO RADIALE DN 63 STORM



codice	descrizione	imballo	euro
ST06161	manometro radiale DN 63 bar 0-4 filetto attacco 1/4"	20	8,44
ST06162	manometro radiale DN 63 bar 0-6 filetto attacco 1/4"	20	8,44
ST06163	manometro radiale DN 63 bar 0-10 filetto attacco 1/4"	20	8,44
ST06164	manometro radiale DN 63 bar 0-16 filetto attacco 1/4"	20	8,44

Conforme alla Norma EN 837-1:1998
e nel rispetto dei requisiti tecnici della specifica INAIL (ex ISPESL).
Classe di precisione 1.6

MANOMETRO POSTERIORE DN 63 STORM



codice	descrizione	imballo	euro
ST06165	manometro posteriore DN 63 bar 0-4 filetto attacco 1/4"	20	9,00
ST06166	manometro posteriore DN 63 bar 0-6 filetto attacco 1/4"	20	9,00
ST06167	manometro posteriore DN 63 bar 0-10 filetto attacco 1/4"	20	9,00
ST06168	manometro posteriore DN 63 bar 0-16 filetto attacco 1/4"	20	9,00

Conforme alla Norma EN 837-1:1998
e nel rispetto dei requisiti tecnici della specifica INAIL (ex ISPESL).
Classe di precisione 1.6

MANOMETRO RADIALE DN 80 STORM



codice	descrizione	imballo	euro
ST06169	manometro radiale DN 80 bar 0-4 filetto attacco 3/8"	50	17,05
ST06170	manometro radiale DN 80 bar 0-6 filetto attacco 3/8"	50	17,05
ST06171	manometro radiale DN 80 bar 0-10 filetto attacco 3/8"	50	17,05

Conforme alla Norma EN 837-1:1998
e nel rispetto dei requisiti tecnici della specifica INAIL (ex ISPESL).
Classe di precisione 1.6

MANOMETRO RADIALE DN 100 STORM



codice	descrizione	imballo	euro
ST06172	manometro radiale DN 100 bar 0-4 filetto attacco 1/2"	50	23,39
ST06173	manometro radiale DN 100 bar 0-6 filetto attacco 1/2"	50	23,39
ST06174	manometro radiale DN 100 bar 0-10 filetto attacco 1/2"	50	23,39

Conforme alla Norma EN 837-1:1998
e nel rispetto dei requisiti tecnici della specifica INAIL (ex ISPESL).
Classe di precisione 1.6



RUBINETTI PORTAMANOMETRO CON FLANGIA



codice	descrizione	imballo	euro
ST17494	rubinetto portamanometro con flangia diam. 40 PN16 1/4" MF	10	10,83
ST17495	rubinetto portamanometro con flangia diam. 40 PN16 3/8" MF	10	11,90
ST17496	rubinetto portamanometro con flangia diam. 40 PN16 1/2" MF	10	13,51



RUBINETTI PORTAMANOMETRO A PULSANTE



codice	descrizione	imballo	euro
ST17497	rubinetto portamanometro nichelato a pulsante per manometri a membrana 1/4" MF	20	14,71
ST17498	rubinetto portamanometro nichelato a pulsante per manometri a membrana 3/8" MF	20	15,11
ST17499	rubinetto portamanometro nichelato a pulsante per manometri a membrana 1/2" MF	20	17,52



RICCIOLO DI ISOLAMENTO



codice	descrizione	imballo	euro
ST17500	ricciolo di isolamento in rame nichelato per manometri e idrometri PN25 1/4" MF	10	8,29
ST17501	ricciolo di isolamento in rame nichelato per manometri e idrometri PN25 3/8" MF	10	10,03
ST17502	ricciolo di isolamento in rame nichelato per manometri e idrometri PN25 1/2" MF	10	12,84

TERMOMETRI STORM

Limiti di temperatura: Ambiente -20 ... +60°C
 Fluido: come indicato sulla scala
 Stoccaggio: -20 ... +60°Ca
 Temperatura d'esercizio: come indicato sulla scala

TERMOMETRO BIMETALLICO DN 80 POSTERIORE GAMBO 50 mm STORM



codice	descrizione	imballo	euro
ST06175	termometro bimetallico DN 80 posteriore 0 +120°C gambo 50 mm - filetto attacco 1/2"	32	8,91
ST06176	termometro bimetallico DN 80 posteriore -30 +50°C gambo 50 mm - filetto attacco 1/2"	32	9,09

Conforme alla Norma EN 13190:2003.
 Classe di precisione 2.0

TERMOMETRO BIMETALLICO DN 80 POSTERIORE GAMBO 100 mm STORM



codice	descrizione	imballo	euro
ST06177	termometro bimetallico DN 80 posteriore 0 +120°C gambo 100 mm - filetto attacco 1/2"	32	9,83
ST06178	termometro bimetallico DN 80 posteriore -30 +50°C gambo 100 mm - filetto attacco 1/2"	32	11,16

Conforme alla Norma EN 13190:2003.
 Classe di precisione 2.0

MISCELATORI TERMOSTATICI STORM



codice	descrizione	imballo	euro
ST16512	miscelatore termostatico 3/4" completo di bocchettone 1/2", temperatura 35÷60°C per sanitario solare e riscaldamento	1	80,87
ST16513	miscelatore termostatico 1" completo di bocchettone 3/4" con 2 valvole di non ritorno, temperatura 35÷60°C per sanitario solare e riscaldamento	1	93,07



codice	descrizione	imballo	euro
ST16514	miscelatore termostatico 1" 1/4 completo di bocchettone 1" con 2 valvole di non ritorno, temperatura 45÷65°C per sanitario solare e riscaldamento	1	152,44



codice	descrizione	imballo	euro
ST16515	miscelatore termostatico 1" 1/4 , temperatura 20÷55°C per impianti a pavimento	1	109,12

VALVOLA AUTOMATICA SFOGO ARIA MINI STORM



codice	descrizione	imballo	euro
ST16486	valvola automatica Mini Storm per sfogo aria 3/8" con coperchio svitabile per ispezione	10	8,79
ST16487	valvola automatica Mini Storm per sfogo aria 1/2" con coperchio svitabile per ispezione	15	9,79

Corpo e coperchio: ottone CW617N
Galleggiante: polietilene anticorrosione
PN 12 bar
Temperatura max: 115°C
Adatto anche per acqua additivata (glicole fino al 30%)

RUBINETTO D'INTERCETTAZIONE AUTOMATICO STORM



codice	descrizione	imballo	euro
ST16488	rubinetto d'intercettazione automatico 3/8" per valvole automatiche sfogo aria Mini Storm, completo di dispositivo di svuotamento rapido e totale dell'acqua dalla valvola	10	1,66
ST16489	rubinetto d'intercettazione automatico 1/2" per valvole automatiche sfogo aria Mini Storm, completo di dispositivo di svuotamento rapido e totale dell'acqua dalla valvola	10	2,41

Per valvola Mini Storm

VALVOLA AUTOMATICA SFOGO ARIA VERTICALE FLOAT STORM

codice	descrizione	imballo	euro
ST16490	valvola automatica Float Storm sfogo aria verticale 3/8" preguarnita con O-ring	10	7,23
ST16491	valvola automatica Float Storm sfogo aria verticale 1/2" preguarnita con O-ring	10	7,80
ST16492	valvola automatica Float Storm sfogo aria verticale 3/4" preguarnita con O-ring	10	8,37
ST16493	valvola automatica Float Storm sfogo aria verticale 1" preguarnita con O-ring	1	12,06

Corpo: ottone CW617N

PN 10 bar

Temperatura max: 110°C

RUBINETTO D'INTERCETTAZIONE AUTOMATICO STORM

codice	descrizione	imballo	euro
ST16494	rubinetto d'intercettazione automatico 3/8" preguarnito con O-ring per valvola automatica sfogo aria verticale Float Storm	50	1,66

Per valvola Float Storm

VALVOLA MANUALE SFOGO ARIA STORM

codice	descrizione	imballo	euro
ST16395	valvola sfogo aria manuale 1/4" cromata, con volantino, preguarnita con guarnizione di tenuta in PTFE	50	1,48
ST16396	valvola sfogo aria manuale 3/8" cromata, con volantino, preguarnita con guarnizione di tenuta in PTFE	50	1,75
ST16397	valvola sfogo aria manuale 1/2" cromata, con volantino, preguarnita con guarnizione di tenuta in PTFE	25	2,64

Caratteristiche principali e materiali

Attacchi: M (ISO 228)

Corpo in ottone nichelato e cromato

Guarnizione di tenuta in PTFE

Volantino di manovra in materiale sintetico ad alta resistenza

Campi di utilizzo

Campo di temperatura: 5÷95°C

Pressione max di esercizio: 10 bar

Fluidi consentiti: acqua, aria compressa



FILTRO DEFANGATORE CON MAGNETE STORM PLUS



NB. Installazione flessibile, in linea su tubazione orizzontale o verticale oppure a squadra sotto-caldaia.

codice	descrizione	imballo	euro
ST17842	filtro defangatore sottocaldaia 3/4" M x 3/4" F con magnete	1	80,23

Caratteristiche funzionali

Fluido d'impiego: acqua, soluzioni glicolate non pericolose escluse dal campo di applicazione Dir. 67/548/CE

Percentuale max di glicole: 30%

Pressione max di esercizio: 3 bar

Campo temperatura d'esercizio: 0 ÷ 90°C

Luce passaggio filtro: 800 µm

Induzione magnetica magnete: 1,3 T

Kv in linea 4,2 m³/h, a squadra 3,9 m³/h



FILTRO DEFANGATORE CON MAGNETE STORM WHITE



codice	descrizione	imballo	euro
ST17821	filtro defangatore sottocaldaia 3/4" M x 3/4" F con magnete	1	51,43

Caratteristiche funzionali

Fluido d'impiego: acqua, acqua con glicole

Percentuale max di glicole: 30%

Pressione max di esercizio: 3 bar

Campo temperatura d'esercizio: 0 ÷ 90°C

Attacchi corpo: 3/4" F - 3/4" F (ISO 228/1) - 3/4" F - 3/4" M (ISO 228/1)

Campo magnetico: 2 x 1 T (= 2 x 10000 GAUSS)

Velocità massima raccomandata del fluido agli attacchi del dispositivo: ~ 1,2 m/s.

Portate max per rispettare tale condizione 21,67 l/min ovvero 1,3 m³/h



FILTRO DEFANGATORE CON MAGNETE STORM BLACK



codice	descrizione	imballo	euro
ST17820	filtro defangatore sottocaldaia 3/4" M x 3/4" F con magnete	1	72,21

Caratteristiche funzionali

Raccordi ingresso/uscita filtro: 3/4" M - 3/4" F

Raccordi ingresso/uscita valvole: 3/4" MF

Numero appartamenti: 1

Portata max di esercizio: 1,3 m³/h

Perdita max di carico alla portata: 0,2 bar

Pressione max: 10 bar

Temperatura acqua min/max: 5-80°C

Temperatura ambiente min/max: 5-40°C

FILTRO DEFANGATORE MAGNETICO STORM



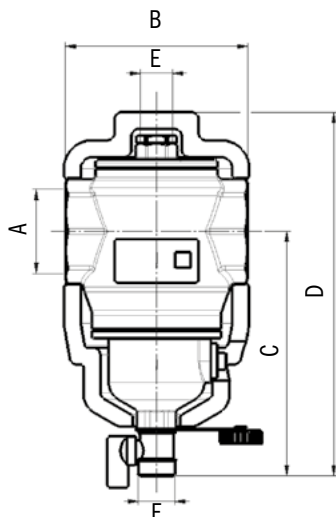
codice	descrizione	imballo	euro
ST16538	mini filtro defangatore magnetico salvaspazio compatto con attacco a squadra 3/4", con testa e ghiera ottone e codolo superiore	12	89,59



DEFANGATORE MAGNETICO FILETTATO STORM



codice	descrizione	imballo	euro
ST17822	defangatore magnetico filettato G 3/4" in ottone con coibentazione	1	150,84
ST17823	defangatore magnetico filettato G 1" in ottone con coibentazione	1	155,12
ST17824	defangatore magnetico filettato G 1" 1/4 in ottone con coibentazione	1	157,26
ST17825	defangatore magnetico filettato G 1" 1/2 in ottone con coibentazione	1	161,53
ST17826	defangatore magnetico filettato G 2" in ottone con coibentazione	1	177,58



DN	attacchi	l/min	m³/h
20	3/4"	23	1,38
25	1"	35,5	2,13
32	1"1/4	58	3,48
40	1"1/2	90,5	5,43
50	2"	136,8	8,21

La velocità massima raccomandata del fluido agli attacchi del dispositivo è di ~ 1,2 m/s: vedi tabella con indicate le portate max ammissibili.

Caratteristiche funzionali

Fluido d'impiego: acqua, acqua con glicole
 Percentuale max di glicole: 30%
 Pressione max di esercizio: 10 bar
 Pressione max di scarico: 10 bar
 Campo temperatura d'esercizio: 0 ÷ 110°C
 Attacchi: filettati G 3/4" - G 1" - G 1"1/4 - G 1"1/2 - G 2" (EN ISO 228/1)
 Isolamento termico del corpo: polietilene espanso a celle chiuse sp. 10 mm
 Induzione magnetica:
 3 x 0,9 Wb/m² (mod. G 1" a G 3/4")
 4 x 0,9 Wb/m² (mod. G 1"1/4 - G 1"1/2 - G 2")

DN	A	B mm	C mm	D mm	E	F	Massa kg	Kv m³/h
20	3/4"	110	165	235	G 1/2"	G 3/4"	3	16,5
25	1"	110	165	235	G 1/2"	G 3/4"	3	28,5
32	1"1/4	130	175	260	G 1/2"	G 3/4"	4,1	49
40	1"1/2	130	175	260	G 1/2"	G 3/4"	3,8	63,5
50	2"	130	175	260	G 1/2"	G 3/4"	3,5	70

FILTRO IDRO-CICLONICO MAGNETICO STORM PER IMPIANTI DI RISCALDAMENTO



codice	descrizione	imballo	euro
ST14327	filtro idro-ciclonico magnetico da 3/4"	1	223,20
ST14328	filtro idro-ciclonico magnetico da 1"	1	223,20

FILTRO IDRO-CICLONICO MAGNETICO COMPATTO STORM PER IMPIANTI DI RISCALDAMENTO



codice	descrizione	imballo	euro
ST14289	filtro idro-ciclonico magnetico compatto da 3/4"	1	201,60
ST14290	filtro idro-ciclonico magnetico compatto da 1"	1	201,60

LIQUIDO PROTETTIVO STORM



codice	descrizione	imballo	euro
ST16203	liquido protettivo FERNOX F1 Filter Fluid It 0,5 per filtri idro-ciclonici STORM	10	58,50

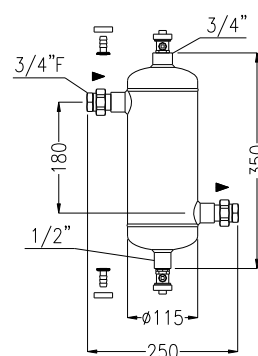
FILTRO DEFANGATORE A MASSE STORM



codice	descrizione	imballo	euro
ST16389	filtro defangatore a masse 3/4"	1	277,73

Caratteristiche funzionali

Raccordi ingresso/uscita filtro: 3/4" F
 Rubinetto carico prodotti: 3/4"
 Rubinetto lavaggio/scarico: 1/2"
 Numero appartamenti max: 5
 Portata nominale: 200 l/h
 Perdita di carico alla portata nominale: 0,04 bar
 Portata di controlavaggio: 250 l/h ca.
 Pressione esercizio max: 10 bar
 Pressione acqua di controlavaggio min: 1 bar
 Temperatura acqua min/max: 5-80°C
 Temperatura ambiente min/max: 5-40°C



NEUTRALIZZATORE STORM



codice	descrizione	imballo	euro
ST16399	mini neutralizzatore per condense acide per caldaie murali fino a 35 kw con attacco 3/4" e portagomma diam. 20 mm	12	44,13

RICARICA PER NEUTRALIZZATORE STORM



codice	descrizione	imballo	euro
ST16400	ricarica per mini neutralizzatore ST16399	12	16,85

NEW **SEPARATORI IDRAULICI STORM**



DN 50



DN 65/80

codice	descrizione	imballo	euro
ST17827	separatore idraulico filettato G 1", non magnetico	1	283,35
ST17828	separatore idraulico filettato G 1" 1/4, non magnetico	1	333,77
ST17829	separatore idraulico filettato G 1" 1/2, non magnetico	1	374,37
ST17830	separatore idraulico filettato G 2", non magnetico	1	470,24

codice	descrizione	imballo	euro
ST17831	separatore idraulico flangiato DN 50, non magnetico	1	1.039,81

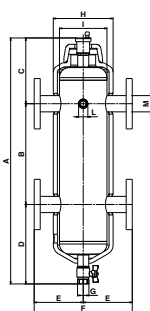
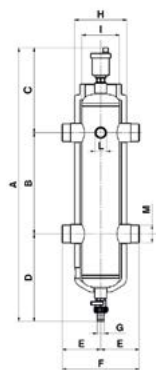
Caratteristiche funzionali

Fluido d'impiego: acqua, soluzioni glicolate non pericolose escluse dal campo di applicazione Dir. 67/548/CE
 Percentuale max di glicole: 50%
 Pressione max di esercizio: 10 bar
 Pressione max di scarico: 10 bar
 Campo temperatura d'esercizio: 0 ÷ 110°C
 Attacchi: filettati G 1" - G 1"1/4 - G 1"1/2 - G 2" (EN ISO 228/1) - flangiati DN 50 - accoppiamento con controflangia EN 1092-1

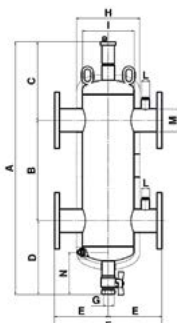
codice	descrizione	imballo	euro
ST17832	separatore idraulico flangiato DN 65, magnetico	1	1.077,26
ST17833	separatore idraulico flangiato DN 80, magnetico	1	1.559,72

Caratteristiche funzionali

Fluido d'impiego: acqua, acqua con glicole
 Percentuale max di glicole: 50%
 Pressione max di esercizio: 10 bar
 Pressione max di scarico: 10 bar
 Campo temperatura d'esercizio: 0 ÷ 100°C
 Attacchi: flangiati DN 65/80 - accoppiamento con controflangia EN 1092-1
 Corpo separatore: acciaio ASTM A106B, verniciatura epossidica
 Magnete della cartuccia estraibile: Samario/Cobalto



DN 50



DN 65/80

Caratteristiche coibentazione

Materiale: PE-X espanso a celle chiuse
 Spessore: 12 mm
 Densità: parte interna 30 kg/m³ - parte esterna 80 kg/m³
 Conducibilità termica (ISO 8301): a 10°C 0,034 W(m.K)
 a 40°C 0,038 W(m.K)
 Coefficiente di resistenza al vapore (DIN 52615): > 1.300
 Campo temperatura d'esercizio: - 40 ÷ 130°C

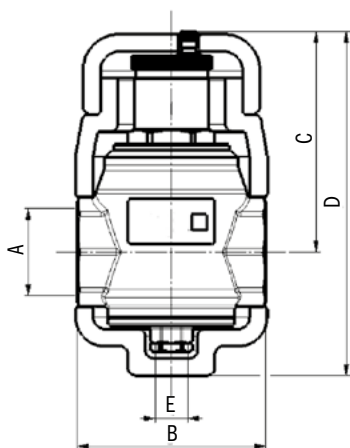
Filettatura M	DN	A mm	B mm	C mm	D mm	E mm	F mm	G mm	H mm	I mm	L mm	M mm	Massa kg	Volume int. l	Portata max m ³ /h
1"	25	650	240	202	208	91	182	G 1/2"	Ø 122	Ø 89	G 1/2"	G 1" M	4,8	2,8	2,5
1"1/4	32	650	240	202	208	91	182	G 1/2"	Ø 122	Ø 89	G 1/2"	G 1"1/4 M	5	2,9	4,0
1"1/2	40	750	300	214	236	120	240	G 3/4"	Ø 178	Ø 141,3	G 1/2"	G 1"1/2 M	10,5	7,8	6,0
2"	50	750	300	214	236	120	240	G 3/4"	Ø 178	Ø 141,3	G 1/2"	G 2" M	10,8	8,1	8,5
PN16/DN50	50	750	300	214	236	146	292	G 3/4"	Ø 178	Ø 141,3	G 1/2"	DN50	13,2	8,1	8,5
PN16/DN65	65	830	330	257	242	175	350	G 1"	Ø 208	Ø 168	G 1/2"	DN65	32,5	12,8	18
PN16/DN80	80	1022	450	240	278	235	470	G 1"	Ø 257	Ø 219	G 1/2"	DN80	46	27	28



DISAERATORI FILETTATI STORM



codice	descrizione	imballo	euro
ST17834	disaeratore filettato G 3/4" in ottone con coibentazione	1	130,51
ST17835	disaeratore filettato G 1" in ottone con coibentazione	1	143,35
ST17836	disaeratore filettato G 1" 1/4 in ottone con coibentazione	1	164,74
ST17837	disaeratore filettato G 1" 1/2 in ottone con coibentazione	1	185,07
ST17838	disaeratore filettato G 2" in ottone con coibentazione	1	198,98



Caratteristiche funzionali

Fluido d'impiego: acqua, acqua con glicole
 Percentuale max di glicole: 30%
 Pressione max di esercizio: 10 bar
 Pressione max di scarico: 10 bar
 Campo temperatura d'esercizio: 0 ÷ 110°C
 Attacchi: filettati G 3/4" - G 1" - G 1"1/4 - G 1"1/2 - G 2" (EN ISO 228/1)
 Induzione magnetica: 3 x 0,9 Wb/m² (mod. da G 1" a G 3/4")
 4 x 0,9 Wb/m² (mod. da G 1"1/4 - G 1"1/2 - G 2")

Caratteristiche coibentazione

Materiale: PE-X espanso a celle chiuse
 Spessore: 10 mm
 Densità: parte interna 30 kg/m³
 parte esterna 80 kg/m³
 Conducibilità termica (ISO 8301):
 a 10°C 0,034 W(m.K)
 a 40°C 0,038 W(m.K)
 Coefficiente di resistenza al vapore (DIN 52615): > 1.300
 Campo temperatura d'esercizio: - 40 ÷ 130°C

La velocità massima raccomandata del fluido agli attacchi del dispositivo è di ~ 1,2 m/s: vedi tabella con indicate le portate max ammissibili.

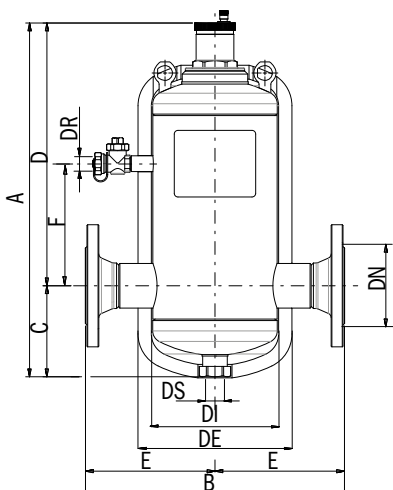
DN	A	B mm	C mm	D mm	E	Massa kg	Kv m ³ /h	DN	attacchi	l/min	m ³ /h
20	3/4"	110	140	210	G 1/2"	2,5	16,5	20	3/4"	23	1,38
25	1"	110	140	210	G 1/2"	2,5	28,5	25	1"	35,5	2,13
32	1"1/4	130	150	235	G 1/2"	3,6	49	32	1"1/4	58	3,48
40	1"1/2	130	150	235	G 1/2"	3,3	63,5	40	1"1/2	90,5	5,43
50	2"	130	150	235	G 1/2"	3	70	50	2"	136,8	8,21



DISAERATORI FLANGIATI STORM



codice	descrizione	imballo	euro
ST17839	disaeratore flangiato DN 50 con coibentazione	1	545,58
ST17840	disaeratore flangiato DN 65 con coibentazione	1	572,33
ST17841	disaeratore flangiato DN 80 con coibentazione	1	628,49



Caratteristiche funzionali

Fluido d'impiego: acqua, acqua con glicole
 Percentuale max di glicole: 50%
 Pressione max di esercizio: 10 bar
 Pressione max di scarico: 10 bar
 Campo temperatura d'esercizio: 0 ÷ 110°C
 Attacchi: flangiati DN 50/65/80 - PN 16
 accoppiamento con controflangia EN 1092-1

Caratteristiche coibentazione

Materiale: PE-X espanso a celle chiuse
 Spessore: 18 mm
 Densità: parte interna 30 kg/m³
 parte esterna 80 kg/m³
 Conducibilità termica (ISO 8301):
 a 10°C 0,034 W(m.K) a 40°C 0,038 W(m.K)
 Coefficiente di resistenza al vapore (DIN 52615): > 1.300
 Campo temperatura d'esercizio: - 40 ÷ 130°C

DN	A mm	B mm	C mm	D mm	E mm	F mm	Ø DE mm	Ø DI mm	DS	DR	Massa kg	Kv m ³ /h	Volume int. l	Portata max m ³ /h*
50	480	350	125	355	175	165	208	172	G 1"	G 3/4"	14	75	7	8,47
65	480	350	125	355	175	165	208	172	G 1"	G 3/4"	15	150	7	14,32
80	570	470	155	415	235	214	255	219	G 1"	G 3/4"	27	180	18	21,69

* La velocità massima raccomandata del fluido agli attacchi del dispositivo è di ~ 1,2 m/s: in tabella sono indicate le portate max ammissibili.



VASO ESPANSIONE MULTIFUNZIONE STORM



codice	descrizione	imballo	euro
ST17492	vaso espansione multifunzione lt 10 compreso di separatore aria e defangatore	1	235,35
ST17493	vaso espansione multifunzione lt 20 compreso di separatore aria e defangatore	1	256,74

Caratteristiche funzionali

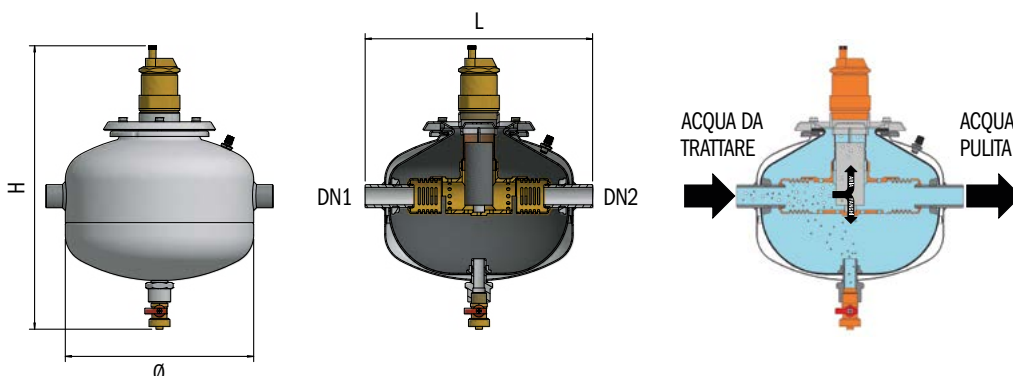
Installazione: a parete,
kit di fissaggio incluso
Fluido d'impiego: acqua,
acqua con glicole
Percentuale max di glicole: 50%

Materiale

- serbatoio: acciaio al carbonio
- verniciatura: polveri epossidiche di lunga durata, colore grigio
- separatore: ottone e rame (filtro di coalescenza in acciaio inox)
- valvola di sfiato: ottone e acciaio inox (elemento flottante in PP)
- valvola di spurgo: corpo in ottone, sfera in acciaio inox
- membrana intercambiabile e guarnizioni: gomma EPDM

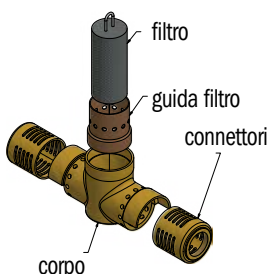
Normative di riferimento

Dichiarazione di conformità ai requisiti essenziali previsti dalla Dir. 2014/68/UE



	capacità lit	Ø mm	H mm	L mm	DN1/DN2 connessioni	pressione max ammissibile PS bar	pressione prova idrostatica PT bar	pressione di precaria bar	temperatura min/max esercizio T °C
ST17492	10	270	395	325	1" M	6	8,6	0,8	-10/+99
ST17493	20	270	570	325	1" M	6	8,6	0,8	-10/+99

Gruppo di separazione e filtraggio



Valvola di sfiato



Vantaggi

Riduzione degli ingombri e del numero di giunzioni (quindi punti di perdita) sull'impianto grazie alle funzioni di vaso d'espansione, separatore e defangatore. Elevata efficienza di separazione e protezione dell'impianto da sovrappressioni. Valvola di sfiato dell'aria automatica inclusa. Valvola di spurgo inclusa, con la possibilità di rimuovere fanghi e detriti senza dover arrestare l'impianto.

GIUNTO DI DILATAZIONE STORM PER BRUCIATORI GAS



codice	descrizione	imballo	euro
ST06011	giunto GDS dilatazione gas 3/4" DN 20 lungh. 180	1	19,54
ST06012	giunto GDS dilatazione gas 1" DN 25 lungh. 190	1	24,46
ST04996	giunto GDS dilatazione gas 1"1/4 DN 32 lungh. 190	1	34,11
ST04997	giunto GDS dilatazione gas 1"1/2 DN 40 lungh. 200	1	51,64
ST04998	giunto GDS dilatazione gas 2" DN 50 lungh. 220	1	73,64
ST05936	giunto GDS dilatazione gas 2"1/2 DN 65 lungh. 250	1	121,11